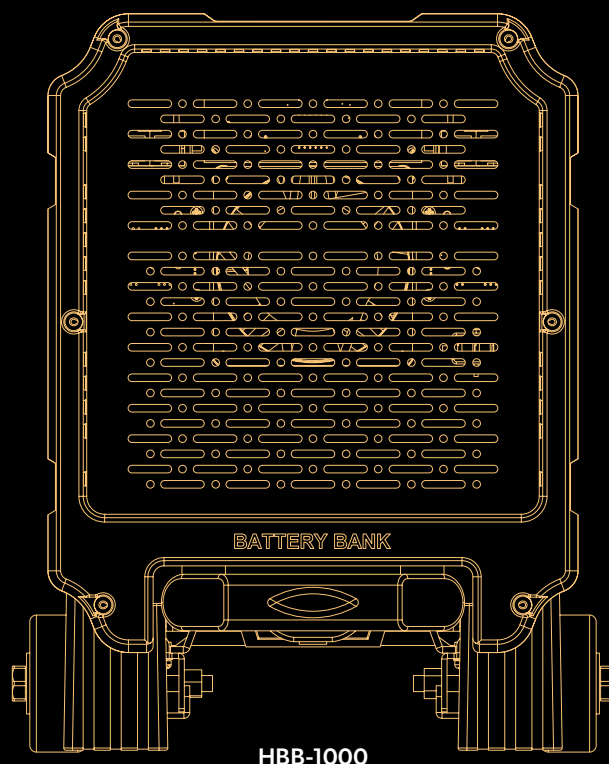
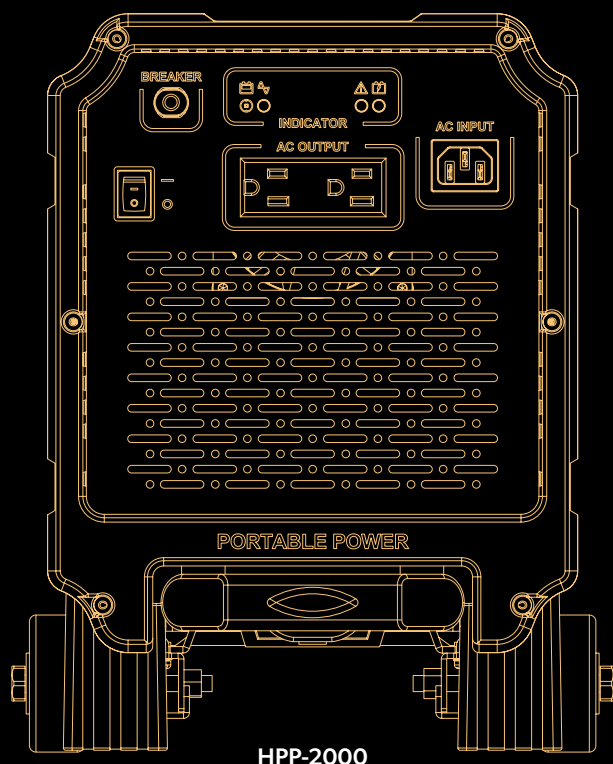


PORTABLE POWER HPP-2000

BATTERY BANK HBB-1000



ACバイパススイッチ内蔵

オールインワン双方向インバーター&チャージャー+バッテリーバンク

- 災害時でも一人で運べるキャリーロッドキャスター付き電源
- 最大出力3000W (グリッド接続時) 15Aコンセント2系統装備
- 電子機器から、電動工具、ヒートポンプの運転まで、幅広い負荷要求に対応
- 1kwhホットスワップバッテリーBattery Bankは最大49ユニット接続が可能
- 最大50kwh大容量バックアップ電源として車内、船内、テレワークにも最適
- Battery Bankと太陽光パネルはMC4直接入力
- 太陽光発電、発電機、系統電源など入力電源を問わないシステム



PORTABLE POWER

HPP-2000



主な仕様

| インバーター部 | | |
|----------------|----------------|---|
| Input | 公称電圧 | 24VDC |
| | 入力電圧範囲 | 21~33VDC ± 0.5V |
| | 入力過電圧保護 | 33VDC ± 0.5V |
| | 入力低電圧保護 | 21VDC ± 0.5V |
| | 入力電流 (最大) | 130A |
| | 無負荷電流 | <2.0A |
| | スタンドバイ電流 | <0.2A |
| Output | 連続出力電力 | 2000VA ± 3% |
| | サージ電力 | 負荷101%~115% (1分間) / 負荷116%~200% (3秒間) リトライ4回 4000VA (2秒間) リトライ4回 |
| | 周波数 | 50/60Hz ± 0.3Hz (ユーザー選択可能) |
| | 出力電圧 | 100/110/115/120VAC ± 3% |
| | 最大効率 (最大負荷) | 88% |
| | 短絡保護 | あり (2sec) |
| | 出力波形 | 正弦波 (THD < 5% @12.5V / 25V、リニア負荷) |
| | INV. AC 出力 | 20A MAX. |
| | AC 出力 | 20A MAX. |
| Protection | 入力保護 | 過電圧/低電圧、逆極性 (内部ヒューズ) |
| | AC出力保護 | 短絡、過負荷 |
| | AC入力保護 | サーキットブレーカー (30A) |
| | 温度保護 | シャットダウン |
| | バッテリー温度保護 | 組込バッテリー温度センサー |
| 充電部 | | |
| AC input | 公称電圧 | 110VAC |
| | 入力電圧範囲 | 90~132VAC |
| | 入力周波数範囲 | 50Hz: 47~53Hz/60Hz: 57~63Hz |
| | 公称電流 | 16.5A (@110VAC) |
| | 最大効率 (最大負荷) | >88% |
| | AC入力 (最大) | 30A MAX |
| | 力率改善 (PFC) | >0.95 (>80% Load) |
| Charger Output | 充满電流範囲 | 4A~50A |
| | 最大出力電圧 | 29.4VDC |
| Bypass Relay | バイパスリレー仕様 | 30Amp/250VAC |
| | 切替時間 | 0sec (無瞬停) |
| 環境性能 | | |
| 動作温度 | 最大負荷時 | -20°C~40°C |
| 範囲 | パワーデレーティング | 60W/°C、41~60°C |
| | 保管時 | -30°C~70°C |
| 使用湿度 | | 0~93% 結露無き事 |
| 空冷 | | 温度・負荷制御冷却ファン |
| 外形 | 寸法 (W × H × D) | (W) 244mm / (H) 339mm / (D) 530mm |
| 重量 | 正味重量 | 約30.0kg |
| バッテリー | | |
| バッテリー容量 | | 612Wh |
| バッテリーバンクユニット並列 | | 最大49台/約50KWh |

BATTERY BANK

HBB-1000

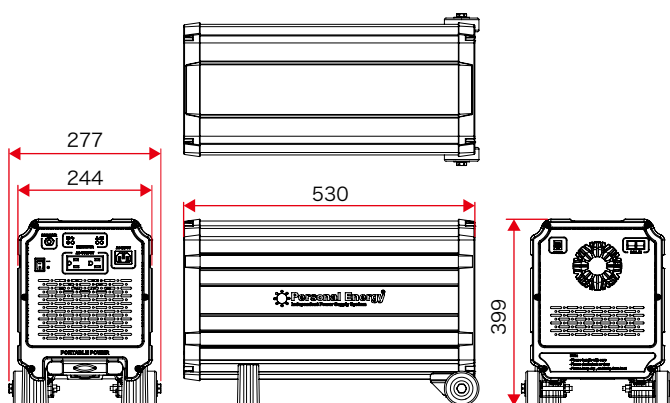


主な仕様

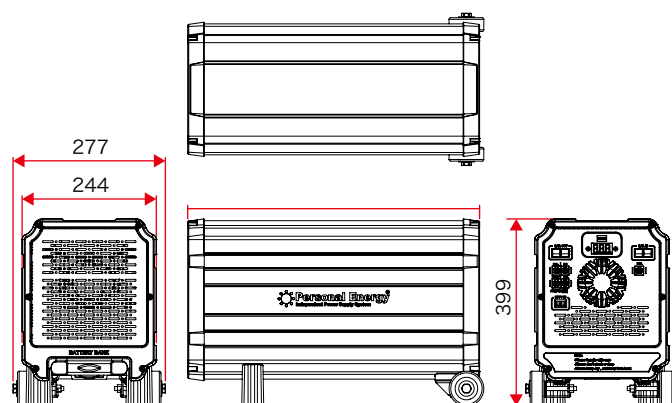
| バッテリーチャージャー | |
|-----------------------|---|
| バッテリーバンク容量 | 1020Wh |
| 双方向充電器 | 28V/4A |
| バッテリーバンクユニット並列 | 最大49台/約50KWh |
| バッテリー電圧モニター | ディスプレイに表示 |
| バッテリー温度モニター | ディスプレイに表示 |
| バッテリー容量表示 | ディスプレイに表示 |
| バッテリーライフタイムリマインダー | ディスプレイに表示 |
| 太陽光パネルダイレクト入力PWM充電器制御 | 内蔵 |
| 太陽光パネルMPPT制御ユニット | オプション |
| 充電制御モード | MCM MODE & FCM MODE |
| ディスプレイ | 電池寿命、電池電圧、エラーコード他 |
| 寸法 (W × H × D) | (W) 244mm / (H) 339mm / (D) 530mm |
| 正味重量 | 約.35.0 kg |
| バッテリー | |
| バッテリータイプ | AGM |
| ユニット内蔵セル数 | 6 |
| ユニット電圧 | 12V |
| 公称電池容量 | 7.2Ah/20時間率/25°C |
| 重量 | 約2.60kg |
| 最大放電電流 | 100/130A (5sec.) |
| 内部抵抗 | 約22.0m Ω |
| 使用温度範囲 | 放電時: -15°C~50°C 充電時: -15°C~40°C 保管時: -15°C~40°C |
| 公称動作温度範囲 | 25°C ± 3°C |
| 自己放電 | 周囲温度25°Cで6ヶ月保管した後でも貯蔵前の75%以上の容量であること |
| 安全基準 | UL1989 (file number MH14533) |

主要寸法

■ Portable Power

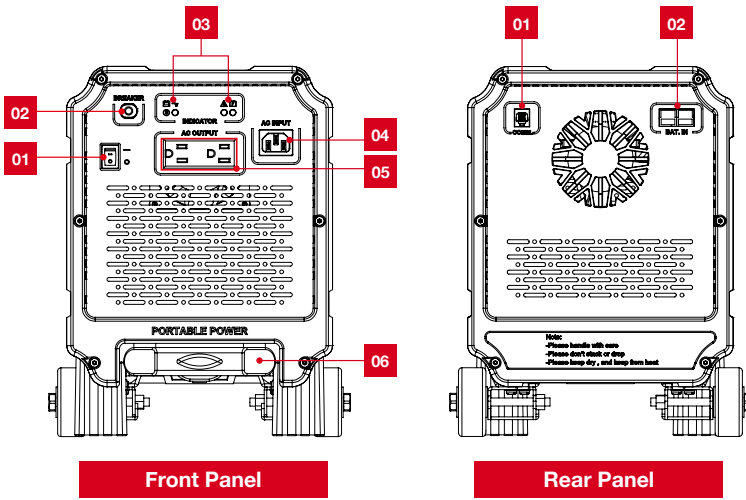


■ Battery Bank



操作パネル仕様

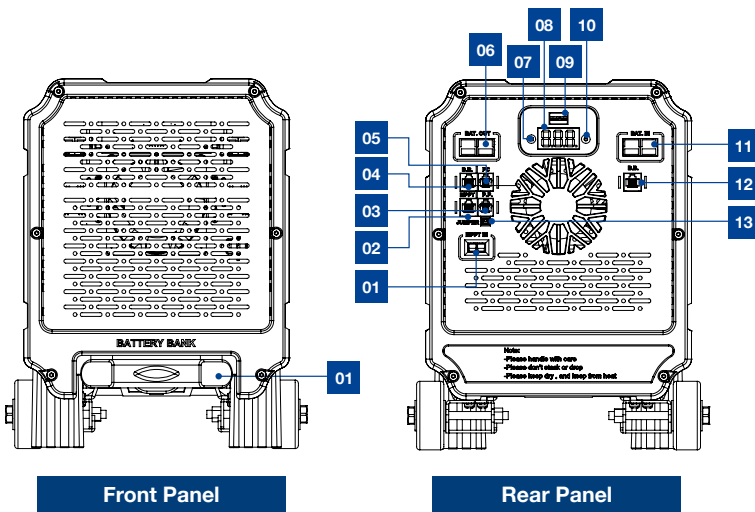
Portable Power



| Front Panel | |
|-------------|---|
| 01 | Main Power Switch 電源 ON/OFF |
| 02 | AC input breaker ワンプッシュ解除保護ブレーカー |
| 03 | LED Indicator バッテリー電圧 / AC 出力電力 / システム状態 / 充電状態 |
| 04 | AC Input Socket AC100V 入力 |
| 05 | AC Output Socket * (PSE) AC100V 出力 定格 15A×2 口 |
| 06 | Retractable Handle キャリアロードハンドル 450mm 伸長時本体長さ 980mm |

| Rear Panel | |
|------------|---|
| 01 | Communication Port バッテリーバンク RJ11 接続ポート |
| 02 | Battery Input Connector バッテリーバンク電源接続部 |

Battery Bank



| Front Panel | |
|-------------|--|
| 01 | Retractable Handle キャリアロードハンドル 90cm |

| Rear Panel | |
|------------|---|
| 01 | MPPT Power Input Connector 太陽光パネル入力部 (直接入力時はPWM制御) |
| 02 | MPPT Communication Port MPPTユニット※オプション 通信接続ポート RJ45 |
| 03 | Portable Power Communication Port ポータブルパワー通信接続ポート RJ11 |
| 04 | Battery Bank Communication Port バッテリーバンク間通信接続ポート RJ45 |
| 05 | PC Communication Port PCおよび外部サーバー通信接続ポート RJ11 |
| 06 | Battery Power Output Connector バッテリーバンク電源接続部 |
| 07 | Setting Button セッティングボタン |
| 08 | LED Display 7セグメントLED表示 3桁 |
| 09 | ID Switch ID設定用DIPスイッチ 2進数表示 |
| 10 | Power Button 電源ON/OFF |
| 11 | Battery Power Input Connector バッテリーバンク電源接続部 |
| 12 | Battery Bank Communication Port バッテリーバンク間通信接続ポート RJ45 |
| 13 | Jumper 終端抵抗 |

慧通信技術工業株式会社



本社営業部 〒 650-0041 神戸市中央区新港町 8-2
TEL. 078-335-0882 FAX. 078-391-1010

開発製造部 〒 652-0884 神戸市兵庫区和田山通 1 丁目 2-25
神戸市ものづくり工場 C104、C109、C110、D305、D402

E-mail info@ieee802.co.jp
<https://www.ieee802.co.jp>